



DEMANDE INTERNATIONALE PUBLIEE EN VERTU DU TRAITE DE COOPERATION EN MATIERE DE BREVETS (PCT)

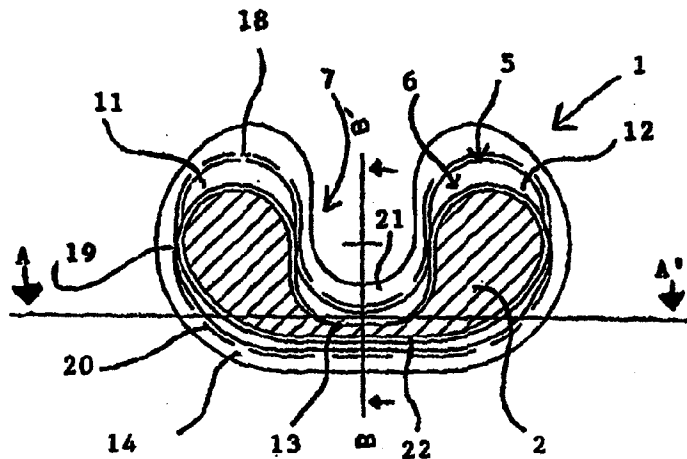
<p>(51) Classification internationale des brevets ⁶ : A61F 2/38</p>	<p>A1</p>	<p>(11) Numéro de publication internationale: WO 95/30390 (43) Date de publication internationale: 16 novembre 1995 (16.11.95)</p>
<p>(21) Numéro de la demande internationale: PCT/FR95/00530 (22) Date de dépôt international: 21 avril 1995 (21.04.95) (30) Données relatives à la priorité: 94/05471 4 mai 1994 (04.05.94) FR (71) Déposant (pour tous les Etats désignés sauf US): YSEBAERT S.A. [FR/FR]; 10, avenue Charles-de-Gaulle, F-95740 Frépillon (FR). (72) Inventeurs; et (75) Inventeurs/Déposants (US seulement): YSEBAERT, Gérard [FR/FR]; 3, avenue Montenaour, F-95430 Auvers-sur-Oise (FR). HERRAULT, Franck [FR/FR]; 45, allée des Lauriers, F-95620 Parmin (FR). DROILLARD, Benoît [FR/FR]; 86, rue du Général-Leclerc, F-95120 Ermont (FR). (74) Mandataire: BREESE-MAJEROWICZ; CNIT, Boîte postale 434, F-92053 Paris-La Défense (FR).</p>	<p>(81) Etats désignés: CA, US, brevet européen (AT, BE, CH, DE, DK, ES, FR, GB, GR, IE, IT, LU, MC, NL, PT, SE), brevet OAPI (BF, BJ, CF, CG, CI, CM, GA, GN, ML, MR, NE, SN, TD, TG). Publiée <i>Avec rapport de recherche internationale. Avant l'expiration du délai prévu pour la modification des revendications, sera republiée si de telles modifications sont reçues.</i></p>	

(54) Title: KNEE PROSTHESIS WITH A MOVABLE MENISCUS

(54) Titre: PROTHESE DU GENOU A MENISQUE MOBILE

(57) Abstract

A knee prosthesis consisting of (a) at least one shin bone component (1) with a first bearing surface; (b) at least one meniscus component (2) with a second bearing surface slidably engageable with the first bearing surface on the shin bone component (1) for sliding motion relative thereto during movement of the joint, said meniscus component (2) having a third bearing surface; and (c) a thigh bone component with a fourth bearing surface slidably engageable with the third bearing surface on said meniscus component (2), wherein the shin bone component (1) is provided with at least one cavity engaged by at least one projection on the second bearing surface on the meniscus component (2), said cavity and said projection being shaped to enable sideways and rotational motion of at least one meniscus component relative to the shin bone component, which rotational motion occurs about an axis substantially perpendicular to the first bearing surface and is offset sideways relative to the shin bone.



(57) Abrégé

La présente invention concerne une prothèse de genou composée de: a) au moins un composant tibial (1) présentant une première surface d'appui; b) au moins un composant méniscal (2) possédant une deuxième surface d'appui, qui entre en contact par glissement avec la première surface d'appui du composant tibial (1) pour subir un mouvement de glissement par rapport à ce dernier pendant le mouvement de l'articulation, le composant méniscal (2) ayant une troisième surface d'appui, et c) un composant fémoral ayant une quatrième surface d'appui qui entre en contact par glissement avec la troisième surface d'appui du composant méniscal (2), caractérisée en ce que le composant tibial (1) est pourvu d'au moins une cavité dans laquelle pénètre au moins une partie formant saillie par rapport à la deuxième surface d'appui d'un composant méniscal (2), la cavité et la partie saillante étant conformées de manière à autoriser des mouvements latéraux et des mouvements de rotation d'au moins un composant méniscal par rapport au composant tibial, les mouvements de rotation s'effectuant selon un axe sensiblement perpendiculaire à la première surface d'appui et excentré latéralement par rapport au tibia.

UNIQUEMENT A TITRE D'INFORMATION

Codes utilisés pour identifier les Etats parties au PCT, sur les pages de couverture des brochures publiant des demandes internationales en vertu du PCT.

AT	Autriche	GB	Royaume-Uni	MR	Mauritanie
AU	Australie	GE	Géorgie	MW	Malawi
BB	Barbade	GN	Guinée	NE	Niger
BE	Belgique	GR	Grèce	NL	Pays-Bas
BF	Burkina Faso	HU	Hongrie	NO	Norvège
BG	Bulgarie	IE	Irlande	NZ	Nouvelle-Zélande
BJ	Bénin	IT	Italie	PL	Pologne
BR	B Brésil	JP	Japon	PT	Portugal
BY	Bélarus	KE	Kenya	RO	Roumanie
CA	Canada	KG	Kirghizistan	RU	Fédération de Russie
CF	République centrafricaine	KP	République populaire démocratique de Corée	SD	Soudan
CG	Congo	KR	République de Corée	SE	Suède
CH	Suisse	KZ	Kazakhstan	SI	Slovénie
CI	Côte d'Ivoire	LI	Liechtenstein	SK	Slovaquie
CM	Cameroun	LU	Luxembourg	SN	Sénégal
CN	Chine	LK	Sri Lanka	TD	Tchad
CS	Tchécoslovaquie	LV	Lettonie	TG	Togo
CZ	République tchèque	MC	Monaco	TJ	Tadjikistan
DE	Allemagne	MD	République de Moldova	TT	Trinité-et-Tobago
DK	Danemark	MG	Madagascar	UA	Ukraine
ES	Espagne	ML	Mali	US	Etats-Unis d'Amérique
FI	Finlande	MN	Mongolie	UZ	Ouzbékistan
FR	France			VN	Viet Nam
GA	Gabon				

PROTHÈSE DU GENOU À MÉNISQUE MOBILE.

La présente invention concerne une prothèse du genou à ménisque mobile.

De telles prothèses sont utilisées pour
5 remplacer, au cours d'une opération chirurgicale, des
cartilages naturels présentant des déficiences dues à une
maladie ou à un traumatisme.

On connaît dans l'art antérieur plusieurs
prothèses à ménisque mobile. La prothèse dite "d'OXFORD"
10 décrite par exemple dans le brevet français n° 2290883
comporte une plate-forme tibiale présentant une surface
plane sur laquelle une pièce méniscale est mobile en
translation. Une partie saillante en forme de champignon,
coopérant avec une cavité prévue dans la partie inférieure
15 de la pièce méniscale permet de le limiter par rapport à la
plate-forme tibiale.

Une telle prothèse n'est pas totalement
satisfaisante, en raison des contraintes excessives subies
par la pièce méniscale, habituellement en matière plastique.
20 En effet, les bords de la cavité, de section supérieure à la
section de la partie saillante en forme de champignon
s'étendant à la surface supérieure de la plate-forme
tibiale, viennent heurter ladite partie saillante. En raison
des forces importantes qui s'exercent sur une prothèse du
25 genou, ces chocs répétés aboutissent à une détérioration
rapide de la pièce méniscale.

Pour éviter une telle détérioration, le brevet
européen n° 0021.421 décrit une prothèse dont la plate-forme
tibiale présente deux sillons de guidage incurvés coopérant
30 avec la surface inférieure de deux ménisques mobiles
présentant une partie saillante dont la section est en forme
de queue d'aronde.

Cette prothèse commercialisée sous la
dénomination LCS, est destinée au remplacement chirurgical
35 d'un genou fonctionnellement lésé et permet de reproduire
fidèlement les différents degrés de liberté de

l'articulation du genou, et d'améliorer le confort du patient équipé d'une telle prothèse.

Ces prothèses présentent l'inconvénient d'une faible surface d'appui des ménisques sur la plate-forme tibiale. Les efforts importants, pouvant atteindre dix fois le poids de la personne sur laquelle la prothèse a été implantée sont répartis sur une surface faible et conduisent de ce fait à une dégradation des ménisques.

Le brevet anglais 1534263 décrit une telle prothèse comportant une rainure de guidage linéaire permettant un déplacement contraint d'une pièce méniscale.

Un autre document de l'art antérieur, le brevet français FR2685632 décrit un ensemble prothétique comprenant :

- un premier type d'élément fémoral apte à coopérer soit avec un plateau mobile d'une embase tibiale pour constituer une prothèse du genou à plateau mobile, soit avec un plateau fixe d'une embase tibiale pour constituer une prothèse du genou à plateau fixe avec conservation des ligaments croisés postérieurs.

- un second type d'élément fémoral apte à coopérer avec un plateau fixe de l'embase tibiale, pour constituer une prothèse du genou postéro-stabilisée à plateau fixe.

Un autre brevet français FR2692476 décrit une prothèse totale du genou du type à glissement, comprenant un élément fémoral dont les patins condyliens coopèrent en appui sur un plateau d'un élément tibial. Les éléments tibial et fémoral présentent en combinaison, des moyens complémentaires de butée et de guidage réglables et amovibles, aptes à assurer la stabilisation des deux éléments en respectant l'isométrie ligamentaire quand le ligament antérieur ou les deux ligaments croisés sont détruits.

On connaît également le brevet français FR2665073. Ce document divulgue une prothèse totale du genou

du type à glissement, comprenant une partie femorale bi-condylienne dont la face externe profilée vient en contact, appui et centrage sur un élément intermédiaire en polyéthylène haute-densité, ledit élément intermédiaire étant positionné et fixé sur la face supérieure formant embase métallique de l'élément tibial, et en ce que la partie supérieure de la partie tibiale est agencée avec une pluralité d'ouvertures de positionnement par rapport à la partie intermédiaire, cette dernière comprenant deux plots de centrage pour s'engager dans des ouvertures de positionnement autorisant ainsi un réglage en position du plateau intermédiaire par rapport à l'élément tibial.

Le brevet européen EP183670 décrit une articulation artificielle ménisque-tibia pour une prothèse d'articulation du genou comprenant au moins un composant tibial sur lequel le ménisque est disposé de manière à pouvoir se déplacer ou être mobile. Le ménisque présente une surface de glissement dans une large mesure plane contre le composant tibial, le ménisque ou le composant tibial comportant des organes de commande de direction donnant au ménisque une aptitude au mouvement dans toutes les directions le long du composant tibial, mais ces organes de commande de direction étant également disposés de façon à limiter l'amplitude du mouvement.

Ces différentes prothèses de l'art antérieur présentent toutefois toutes des déplacements contraints, dont le confort n'est pas totalement satisfaisant pour la personne ainsi appareillée.

L'objet de l'invention est de remédier à cet inconvénient en proposant une prothèse autorisant un degré de liberté supplémentaire, et permettant ainsi d'éviter le blocage de l'articulation lors de certains mouvements du genou.

A cet effet, l'invention concerne plus particulièrement une prothèse de genou composée de :

- a) au moins un composant tibial présentant une première surface d'appui,

- b) au moins un composant méniscal possédant une deuxième surface d'appui, qui entre en contact par glissement avec la première surface d'appui du composant tibial pour subir un mouvement de glissement par rapport à ce dernier pendant le mouvement de l'articulation, le composant méniscal ayant une troisième surface d'appui, et

- c) un composant fémoral ayant une quatrième surface d'appui qui entre en contact par glissement avec la troisième surface d'appui du composant méniscal,

caractérisée en ce que le composant tibial est pourvu d'au moins une cavité dans laquelle pénètre au moins une partie formant saillie par rapport à la deuxième surface d'appui d'un composant méniscal, la cavité et la partie saillante étant conformées de manière à autoriser des mouvements latéraux et des mouvements de rotation d'au moins un composant méniscal par rapport au composant tibial, les mouvements de rotation s'effectuant selon au moins un axe sensiblement perpendiculaire à la première surface d'appui et excentré latéralement par rapport au tibia.

La prothèse selon l'invention présente une possibilité de rotation par rapport à un axe virtuel déporté latéralement à l'extérieur de la plate-forme tibiale. Le centre de rotation peut être déplacé en un point dont la projection sur le plan perpendiculaire à l'axe du tibia est extérieur à la prothèse.

Dans les prothèses selon l'art antérieur, par exemple selon le brevet WO-1-79/00739, le composant méniscal est mobile en rotation selon un axe correspondant à l'axe du tibia. Une telle prothèse n'est pas tout-à-fait adapté à un mouvement anatomique, et conduit donc à une démarche disgracieuse. La prothèse selon la présente invention permet de mieux reproduire le mouvement naturel de flexion ou d'extension du genou.

On peut envisager plusieurs réalisations différentes.

5 Selon une première variante de réalisation, la prothèse selon l'invention comporte deux composants méniscaux présentant chacun une partie formant saillie par rapport à la seconde surface et en ce que le composant tibial (1) présente deux cavités susceptible de coopérer chacune avec la partie saillante de l'un des composants méniscaux.

10 Avantageusement, les cavités sont fermées par un rebord continu.

De préférence, les rebords ont une épaisseur constante sur une extension d'une demi-circonférence des cavités où ils bordent l'élément de tibia.

15 Selon un mode de réalisation particulier, le rebord est situé pour limiter les rotations de pivotement du ménisque dans des courses angulaires au plus égales aux courses naturelles.

20 Selon une deuxième variante de réalisation de l'invention, la prothèse du genou selon l'invention comporte:

- a) au moins un composant tibial présentant une première surface d'appui,
- 25 - b) un composant méniscal possédant une deuxième surface d'appui, qui entre en contact par glissement avec la première surface d'appui du composant tibial pour subir un mouvement de glissement par rapport à ce dernier pendant le mouvement de l'articulation, le composant méniscal ayant une troisième surface d'appui, et
- 30 - c) un composant fémoral ayant une quatrième surface d'appui qui entre en contact par glissement avec la troisième surface d'appui du composant méniscal caractérisé en ce que le composant méniscal est constitué par une pièce unique, en ce que la première surface d'appui du composant tibial est en forme de haricot, et en ce que la seconde
- 35 surface d'appui du composant méniscal est également en forme

de haricot de plus petite dimension dans le sens antéro-
postérieur la forme desdites première et seconde surfaces
d'appui étant complémentaire et déterminée de façon à
5 déplacement linéaire du composant méniscal par rapport au
composant tibial.

Avantageusement, le composant tibial présente
une surface d'appui formée de deux zones latérales, chacune
étant délimitée extérieurement par un bord arrondi convexe,
10 et intérieurement par un bord arrondi convexe s'étendant
depuis l'avant du plateau tibial jusqu'à un axe transversal
sensiblement médian, les deux zones latérales étant réunies
par une zone centrale délimitée à l'avant par un bord courbe
concave prolongeant à chacune de ses extrémités l'un des
15 bords intérieurs, et à l'arrière par un bord prolongeant à
chacune de ses extrémités l'un des bords extérieurs.

Selon un mode de réalisation préféré, le
composant tibial présente une surface d'appui plane
délimitée sur sa périphérie par un bord saillant, le
20 composant méniscal présentant une surface d'appui propre à
coopérer avec la surface d'appui du composant tibial de
façon à autoriser des déplacements en translation et en
rotation limité.

Selon une autre caractéristique avantageuse, le
25 composant méniscal présente une surface d'appui formée de
deux zones latérales, chacune étant délimitée extérieurement
par un bord arrondi convexe, et intérieurement par un bord
arrondi convexe s'étendant depuis l'avant du plateau tibial
jusqu'à un axe transversal sensiblement médian, les deux
30 zones latérales étant réunies par une zone centrale
délimitée à l'avant par un bord courbe concave prolongeant à
chacune de ses extrémités l'un des bords intérieurs, et à
l'arrière par un bord prolongeant à chacune de ses
extrémités l'un des bords extérieurs.

35 De préférence, la surface d'appui du composant
méniscal constitue une surface saillante plane.

L'invention sera mieux comprise à la lecture de la description qui suit, faisant référence aux dessins annexés où :

- 5 - la figure 1 vue de dessus du composant tibial et du composant méniscal en position postérieure ;
- la figure 2 représente une vue du composant tibial et du composant méniscal selon un plan de coupe AA' ;
- la figure 3 représente une vue du composant tibial et du composant méniscal selon un plan de coupe BB' ;
- 10 - les figures 4 à 8 représentent des vues de dessus du composant tibial et du composant méniscal dans différentes positions relatives.
- la figure 9 représente une vue d'une variante de réalisation à deux composants méniscaux indépendants ;
- 15 - les figures 10 à 14 représentent les mouvements des composants méniscaux par rapport au composant tibial ;
- la figure 15 représente une vue d'une autre variante de réalisation à deux composants méniscaux
- 20 indépendants.

La figure 1 représente une vue de dessus du composant tibial (1) muni du composant méniscal (2). Le composant tibial est symétrique par rapport à un plan médian BB'. Le composant tibial (1) est fixé sur le tibia de

25 manière connue et visible sur les figures 2 et 3, par une ou plusieurs pointes (3, 4) rainurées ou recouvertes d'un matériel biocompatible destinées à pénétrer dans le tissu spongieux. Les dimensions du composant tibial s'inscrivent dans un rectangle d'environ 80 x 55 millimètres. Les

30 dimensions du composant méniscal s'inscrivent dans un rectangle d'environ 60 x 30 millimètres.

La surface supérieure (5) du composant tibial présente une zone (6) en forme de haricot, symétrique par rapport à l'axe antéro-postérieur médian BB'.

35 Le composant tibial (1) ainsi que le composant méniscal (2) présentent des échancrures (7) forme en U afin

de dégager une ouverture (5) pour le passage des ligaments croisés. La surface supérieure (8, 9) est complémentaire avec la surface de contact du composant fémoral fixé sur l'os fémoral de façon connue.

5 La zone (6) en forme de haricot présente deux zones latérales (11, 12) réunies par une zone centrale (13). Elle est délimitée par un rebord saillant (14) présentant un profil en queue d'aronde, avec une bordure inférieure (15) surmontée par une bordure supérieure (16) s'étendant vers
10 l'intérieur de la zone de contact entre le talon (17) du composant méniscal et la surface de contact plane (28) du composant tibial. Le talon (17) présente un bord périphérique complémentaire.

15 Les deux zones latérales (11, 12) sont symétriques par rapport à l'axe antéro-postérieur BB'.

La zone latérale (11) sera décrite ci-après plus en détail, étant entendu que la deuxième zone latérale (12) présente les mêmes caractéristiques.

20 La zone latérale (11) présente une forme générale ovale, avec un bord antérieur (18) de forme semi-circulaire prolongé extérieurement par un bord extérieur (19) arrondi s'étendant globalement parallèlement à l'axe antéro-postérieur BB', et prolongé sur le bord postérieur par un bord (20) formant sensiblement un quart de cercle.

25 Sur le bord intérieur, le bord antérieur (18) de forme semi-circulaire est prolongé par un bord intérieur (19) arrondi s'étendant globalement parallèlement à l'axe antéro-postérieur BB' et longeant l'échancrure (7).

30 Les deux zones latérales (11, 12) sont réunies sur le coté antérieur par un bord (21) en forme de demi-cercle concave, vue de la zone d'appui (6), et sur le coté postérieur par un bord (22) s'étendant suivant un axe général perpendiculaire à l'axe BB', de manière convexe vu du coté intérieur de la zone d'appui (6).

35 Le composant méniscal (2) présente un talon (18) dont la forme générale est équivalente à celle de la zone

d'appui (6) du composant tibial (1), mais dont les dimensions et les courbures sont différentes pour autoriser une mobilité limitée en rotation et en translation, comme représenté en figures 4 à 8.

5 La figure 4 représente un exemple de déplacement en rotation par rapport au centre de la prothèse.

L'une des branches latérales arrondies (25) du talon méniscal (17) vient s'avancer jusqu'au bord antérieur (18) de la zone latérale (11) correspondant. La partie
10 centrale concave (26) bascule latéralement, du côté de cette zone latérale (11). La branche latérale opposée (27) vient reculer contre le bord postérieur (29) de la zone latérale (12).

La figure 5 représente un autre mode de
15 déplacement, suivant lequel le bord concave postérieur (30) du talon méniscal (17) vient en appui contre le bord antérieur concave (21) du composant tibial.

Les deux composants peuvent ainsi ce déplacer suivant une rotation correspondant au développement des
20 courbures des deux bords antérieurs (21, 30).

Les figures 6 et 7 représentent des modes de déplacement en translation parallèlement à l'axe postéro-antérieur BB'.

La figure 8 représente un déplacement combiné de
25 translation et de rotation.

La figure 9 représente une vue d'une variante de réalisation à deux composants méniscaux indépendants.

Le composant tibial (1) est une plate-forme plane présentant une première surface de contact (5) munie
30 de deux cavités oblongues (30, 31) à fond sensiblement plan, de profondeur faible et constante. Ces cavités (30, 31) permettant le déplacement en translation et en rotation de deux tenons saillants complémentaires (33, 34) solidaire chacune de l'un des composants méniscaux (35, 36).

35 Les tenons saillants (33, 34) présentent une épaisseur faible et constante pour un engagement dans les

cavités oblongues (30, 31) et pour autoriser un mouvement glissant en rotation et en translation, à l'intérieur de limites définies par des rebords (37, 38).

Comme on le voit bien sur les figures 10 à 14
5 représentant les mouvements des composants méniscaux par rapport au composant tibial, les cavités (30, 31) ont des surfaces inégales et sont placées de sorte que les tenons (33, 34) butent tous deux contre les extrémités arrière des cavités (30, 31) dans la position d'extension de la jambe
10 figurant de la figure 10 et contre les extrémités avant de ces deux cavités dans la position de flexion maximale illustrée par la figure 11.

Les droites issues des centres des tenons (33, 34) dans ces deux positions se coupent en un point O qui
15 constitue un centre de pivotement de l'articulation et qui est immobile ou presque au cours du déplacement des tenons (33, 34). Les cavités (30, 31) sont cependant plus larges que les tenons (33, 34) pour que des mouvements légèrement différents soient autorisés et qu'une plus grande souplesse
20 de l'articulation soit obtenue.

Les cavités (30, 31) sont entourées par des rebords continus présentant une partie principale (37, 38) de largeur constante et s'étendant sur un peu plus de la moitié de la circonférence des cavités (30, 31). L'épaisseur
25 des rebords, ou plus précisément de ces parties principales (37, 38) est choisie pour que la pression des composants méniscaux (37, 38) ne devienne jamais excessive. Elle est de trois millimètres dans une réalisation où les pièces sont en polyéthylène de haute densité pour les parties portantes,
30 subissant le frottement et la pression de contact, et en acier inoxydable, en alliage à base de cobalt ou en alliage de titane pour le reste.

La figure 12 représente une réalisation légèrement différente d'une prothèse selon cette variante.
35 Le composant tibial (1) présente deux cavités (40, 41) semblables et symétriques avec une largeur de l'ordre de 26

millimètres et une longueur de 39 millimètres pour des tenons (42) circulaires d'un diamètre de 23 millimètres, et non pas oblongues comme dans l'exemple de réalisation précédent. Selon que la prothèse sera placée sur un genou droit ou un genou gauche, on obtiendra, à partir d'un état d'extension illustré par la figure 12, et semblable à celui de la figure 10, un état de flexion représenté soit à la figure 13, soit à la figure 14. Un des tenons (42) parvient à l'extrémité de la cavité dans lequel il pénètre, alors que l'autre tenon s'arrête à peu près au centre de l'autre cavité. Il est nécessaire dans cette réalisation que les cavités (40, 41) soient sensiblement plus larges que les tenons (42) pour que les rotations soient possibles dans les deux sens.

La figure 15 représente une conception un peu modifiée dont la finalité est analogue à celle de la figure 12, c'est-à-dire que le composant tibial (53) est conçu pour être utilisé indifféremment pour des genoux droits et gauches. Le composant tibial (53) présente deux rainures (56) semblables rectilignes et parallèles. Le composant méniscal (54) formé de deux éléments (58, 59) associés chacun à une rainure (56) par des tenons circulaires (57). Un jeu latéral suffisant est prévu pour autoriser des rotations de l'articulation dans les deux sens.

Il va de soi que de nombreuses modifications peuvent être apportées à la prothèse décrite et représentée à titre d'exemple non limitatif sans sortir du cadre de l'invention.

REVENDICATIONS

- 1 - Prothèse de genou composée de
- a) au moins un composant tibial (1) présentant
5 une première surface d'appui,
 - b) au moins un composant méniscal (2)
possédant une deuxième surface d'appui, qui entre en contact
par glissement avec la première surface d'appui du composant
tibial (1) pour subir un mouvement de glissement par rapport
10 à ce dernier pendant le mouvement de l'articulation, le
composant méniscal (2) ayant une troisième surface d'appui,
et
 - c) un composant fémoral ayant une quatrième
surface d'appui qui entre en contact par glissement avec la
15 troisième surface d'appui du composant méniscal (2),
caractérisée en ce que le composant tibial (1)
est pourvu d'au moins une cavité dans laquelle pénètre au
moins une partie formant saillie par rapport à la deuxième
surface d'appui d'un composant méniscal (2), la cavité et la
20 partie saillante étant conformées de manière à autoriser des
mouvements latéraux et des mouvements de rotation d'au moins
un composant méniscal par rapport au composant tibial, les
mouvements de rotation s'effectuant selon un axe
sensiblement perpendiculaire à la première surface d'appui
25 et excentré latéralement par rapport au tibia.
- 2 - Prothèse de genou selon la revendication 1,
caractérisée en ce qu'elle comporte deux composants
méniscaux présentant chacun une partie formant saillie par
30 rapport à la seconde surface et en ce que le composant
tibial (1) présente deux cavités susceptible de coopérer
chacune avec la partie saillante de l'un des composants
méniscaux.

3 - Prothèse de genou selon l'une quelconque des revendications précédentes, caractérisée en ce que les cavités sont fermées par un rebord continu.

5 4 - Prothèse de genou selon la revendication 3, caractérisée en ce que les rebords ont une épaisseur constante sur une extension d'une demi-circonférence des cavités où ils bordent l'élément de tibia.

10 5 - Prothèse de genou selon la revendication 3, caractérisée en ce que le rebord est situé pour limiter les rotations de pivotement du ménisque dans des courses angulaires au plus égales aux courses naturelles.

15 6 - Prothèse de genou selon la revendication 1 caractérisée en ce que le composant méniscal (2) est constitué par une pièce unique, en ce que la première surface d'appui du composant tibial (1) est en forme de haricot, et en ce que la seconde surface d'appui (6) du
20 composant méniscal (2) est également en forme de haricot de plus petite dimension dans le sens antéro-postérieur la forme desdites première et seconde surfaces d'appui étant complémentaires et déterminées de façon à permettre un déplacement limité en rotation et en déplacement linéaire du
25 composant méniscal (2) par rapport au composant tibial (1).

7 - Prothèse de genou selon la revendication 6, caractérisée en ce que le composant tibial (1) présente une surface d'appui formée de deux zones latérales, chacune
30 étant délimitée extérieurement par un bord arrondi convexe, et intérieurement par un bord arrondi convexe s'étendant depuis l'avant du composant tibial (1) jusqu'à un axe transversal sensiblement médian, les deux zones latérales étant réunies par une zone centrale délimitée à l'avant par
35 un bord courbe concave prolongeant à chacune de ses extrémités l'un des bords intérieurs, et à l'arrière par un

bord prolongeant à chacune de ses extrémités l'un des bords extérieurs.

8 - Prothèse de genou selon la revendication 7, caractérisée en ce que le composant tibial (1) présente une surface d'appui plane délimitée sur sa périphérie par un bord saillant, le composant méniscal (2) présentant une surface d'appui propre à coopérer avec la surface d'appui du composant tibial (1) de façon à autoriser des déplacements en translation et en rotation limitée.

9 - Prothèse de genou selon l'une quelconque des revendications 6 à 8, caractérisée en ce que le composant méniscal (2) présente une surface d'appui formée de deux zones latérales, chacune étant délimitée extérieurement par un bord arrondi convexe, et intérieurement par un bord arrondi convexe s'étendant depuis l'avant du composant tibial (1) jusqu'à un axe transversal sensiblement médian, les deux zones latérales étant réunies par une zone centrale délimitée à l'avant par un bord courbe concave prolongeant à chacune de ses extrémités l'un des bords intérieurs, et à l'arrière par un bord prolongeant à chacune de ses extrémités l'un des bords extérieurs.

PL.2/5

FIG. 5

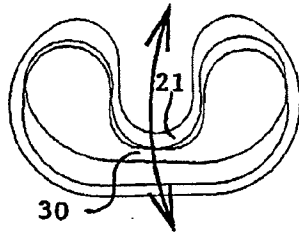


FIG. 6

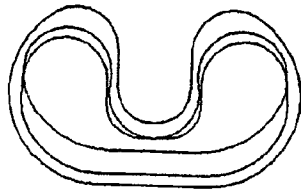


FIG. 7

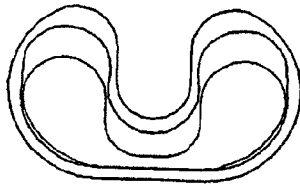
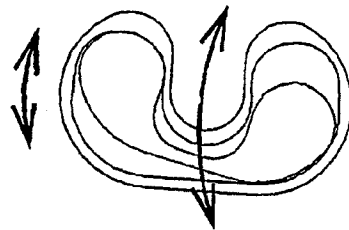
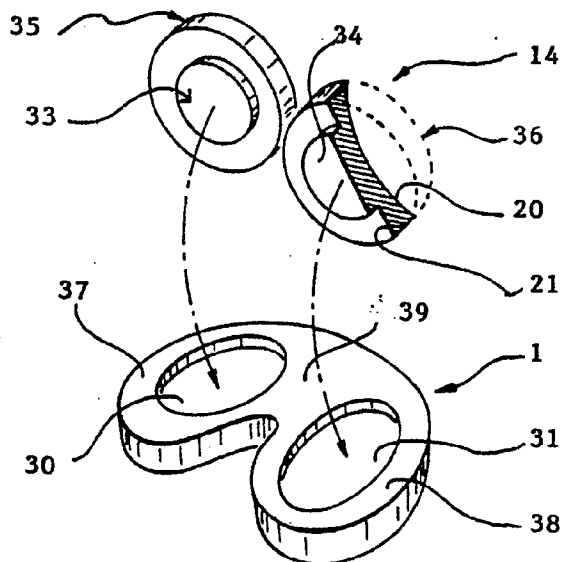


FIG. 8



PL.3/5

FIG. 9



PL.4/5

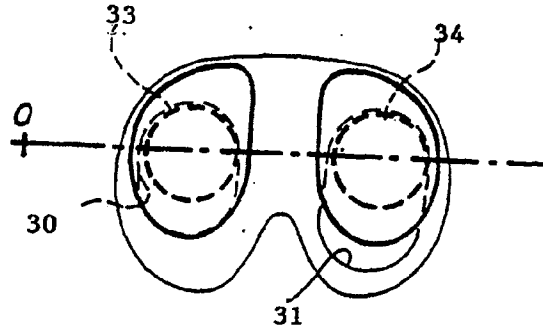


FIG. 10

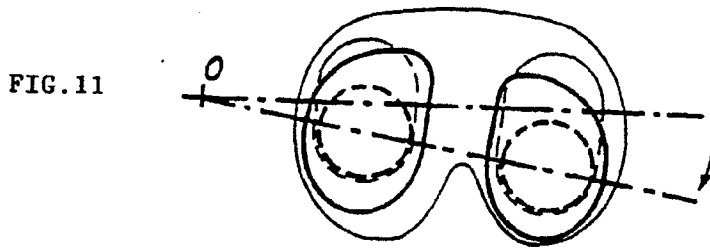


FIG. 11

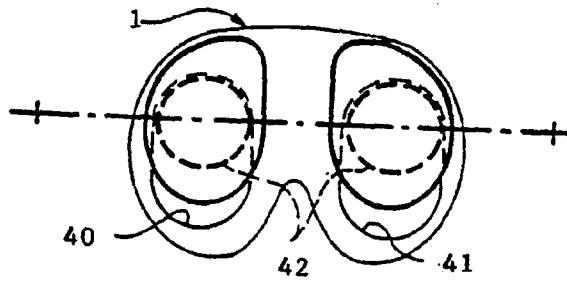


FIG. 12

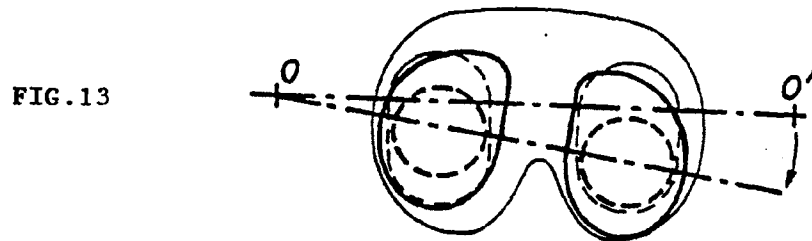


FIG. 13

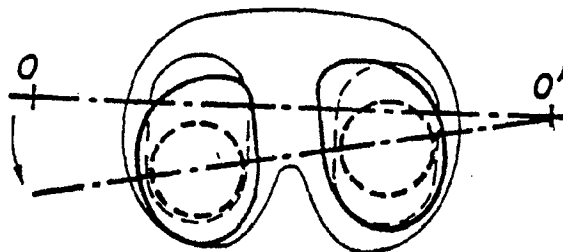
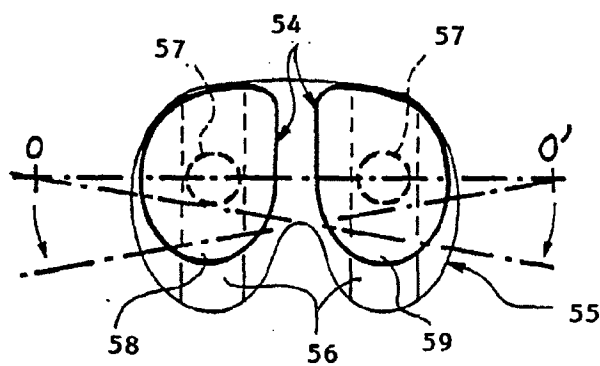


FIG. 14

PL.5/5

FIG. 15



INTERNATIONAL SEARCH REPORT

Intern. Application No
PCT/FR 95/00530

A. CLASSIFICATION OF SUBJECT MATTER IPC 6 A61F2/38		
According to International Patent Classification (IPC) or to both national classification and IPC		
B. FIELDS SEARCHED		
Minimum documentation searched (classification system followed by classification symbols) IPC 6 A61F		
Documentation searched other than minimum documentation to the extent that such documents are included in the fields searched		
Electronic data base consulted during the international search (name of data base and, where practical, search terms used)		
C. DOCUMENTS CONSIDERED TO BE RELEVANT		
Category *	Citation of document, with indication, where appropriate, of the relevant passages	Relevant to claim No.
Y	FR-A-2 663 536 (FABRIQUE D'IMPLANTS ET D'INSTRUMENTS CHIRURGICAUX SARL) 27 December 1991 see page 8, line 13 - page 9, line 20; figures 8-12 ---	1,3-5
Y	EP-A-0 546 726 (BIOMET LTD) 16 June 1993 see column 6, line 56 - column 7, line 23; figures 3-13 ---	1,3-5
A	EP-A-0 519 872 (BÄHLER) 23 December 1992 see abstract; figures 5-8 ---	2
A	EP-A-0 183 670 (ALBREKTSSON) 4 June 1986 cited in the application see abstract; figures ---	1
-/--		
<input checked="" type="checkbox"/> Further documents are listed in the continuation of box C.		
<input checked="" type="checkbox"/> Patent family members are listed in annex.		
* Special categories of cited documents :		
"A" document defining the general state of the art which is not considered to be of particular relevance "E" earlier document but published on or after the international filing date "L" document which may throw doubts on priority claim(s) or which is cited to establish the publication date of another citation or other special reason (as specified) "O" document referring to an oral disclosure, use, exhibition or other means "P" document published prior to the international filing date but later than the priority date claimed		
"T" later document published after the international filing date or priority date and not in conflict with the application but cited to understand the principle or theory underlying the invention "X" document of particular relevance; the claimed invention cannot be considered novel or cannot be considered to involve an inventive step when the document is taken alone "Y" document of particular relevance; the claimed invention cannot be considered to involve an inventive step when the document is combined with one or more other such documents, such combination being obvious to a person skilled in the art. "&" document member of the same patent family		
Date of the actual completion of the international search <p style="text-align: center;">22 August 1995</p>	Date of mailing of the international search report <p style="text-align: center;">07.09.95</p>	
Name and mailing address of the ISA European Patent Office, P.B. 5818 Patentiaan 2 NL - 2280 HV Rijswijk Tel. (+31-70) 340-2040, Tx. 31 651 epo nl, Fax: (+31-70) 340-3016	Authorized officer <p style="text-align: center;">Villeneuve, J-M</p>	

INTERNATIONAL SEARCH REPORT

Intern. Application No
PCT/FR 95/00530

C.(Continuation) DOCUMENTS CONSIDERED TO BE RELEVANT		
Category	Citation of document, with indication, where appropriate, of the relevant passages	Relevant to claim No.
X,P	FR,A,2 702 369 (VOYDEVILLE ET ALL) 16 September 1994 see claims 1,2; figures ----	1-4
X,P	FR-A-2 698 536 (YSEBAERT) 3 June 1994 see claims; figures -----	1,3-5

INTERNATIONAL SEARCH REPORT

information on patent family members

International Application No

PCT/FR 95/00530

Patent document cited in search report	Publication date	Patent family member(s)	Publication date
FR-A-2663536	27-12-91	NONE	
EP-A-0546726	16-06-93	NONE	
EP-A-0519872	23-12-92	JP-A- 5184612 US-A- 5282868	27-07-93 01-02-94
EP-A-0183670	04-06-86	SE-B- 450460 JP-B- 6024547 JP-A- 61143060 SE-A- 8405990 US-A- 4728332	29-06-87 06-04-94 30-06-86 06-06-86 01-03-88
FR-A-2702369	16-09-94	NONE	
FR-A-2698536	03-06-94	NONE	

RAPPORT DE RECHERCHE INTERNATIONALE

Dema . Internationale No
PCT/FR 95/00530

A. CLASSEMENT DE L'OBJET DE LA DEMANDE CIB 6 A61F2/38		
Selon la classification internationale des brevets (CIB) ou à la fois selon la classification nationale et la CIB		
B. DOMAINES SUR LESQUELS LA RECHERCHE A PORTE Documentation minimale consultée (système de classification suivi des symboles de classement) CIB 6 A61F		
Documentation consultée autre que la documentation minimale dans la mesure où ces documents relèvent des domaines sur lesquels a porté la recherche		
Base de données électronique consultée au cours de la recherche internationale (nom de la base de données, et si cela est réalisable, termes de recherche utilisés)		
C. DOCUMENTS CONSIDERES COMME PERTINENTS		
Catégorie	Identification des documents cités, avec, le cas échéant, l'indication des passages pertinents	no. des revendications visées
Y	FR-A-2 663 536 (FABRIQUE D'IMPLANTS ET D'INSTRUMENTS CHIRURGICAUX SARL) 27 Décembre 1991 voir page 8, ligne 13 - page 9, ligne 20; figures 8-12 ---	1,3-5
Y	EP-A-0 546 726 (BIOMET LTD) 16 Juin 1993 voir colonne 6, ligne 56 - colonne 7, ligne 23; figures 3-13 ---	1,3-5
A	EP-A-0 519 872 (BÄHLER) 23 Décembre 1992 voir abrégé; figures 5-8 ---	2
A	EP-A-0 183 670 (ALBREKTSSON) 4 Juin 1986 cité dans la demande voir abrégé; figures ---	1
-/--		
<input checked="" type="checkbox"/> Voir la suite du cadre C pour la fin de la liste des documents		
<input checked="" type="checkbox"/> Les documents de familles de brevets sont indiqués en annexe		
* Catégories spéciales de documents cités:		
A document définissant l'état général de la technique, non considéré comme particulièrement pertinent *E* document antérieur, mais publié à la date de dépôt international ou après cette date *L* document pouvant jeter un doute sur une revendication de priorité ou cité pour déterminer la date de publication d'une autre citation ou pour une raison spéciale (telle qu'indiquée) *O* document se référant à une divulgation orale, à un usage, à une exposition ou tous autres moyens *P* document publié avant la date de dépôt international, mais postérieurement à la date de priorité revendiquée	*T* document ultérieur publié après la date de dépôt international ou la date de priorité et n'appartenant pas à l'état de la technique pertinent, mais cité pour comprendre le principe ou la théorie constituant la base de l'invention *X* document particulièrement pertinent; l'invention revendiquée ne peut être considérée comme nouvelle ou comme impliquant une activité inventive par rapport au document considéré isolément *Y* document particulièrement pertinent; l'invention revendiquée ne peut être considérée comme impliquant une activité inventive lorsque le document est associé à un ou plusieurs autres documents de même nature, cette combinaison étant évidente pour une personne du métier *&* document qui fait partie de la même famille de brevets	
Date à laquelle la recherche internationale a été effectivement achevée <p style="text-align: center;">22 Août 1995</p>	Date d'expédition du présent rapport de recherche internationale <p style="text-align: center;">07.09.95</p>	
Nom et adresse postale de l'administration chargée de la recherche internationale Office Européen des Brevets, P.B. 5818 Patentaan 2 NL - 2280 HV Rijswijk Tel. (+31-70) 340-2040, Tx. 31 651 epo nl, Fax (+31-70) 340-3016	Fonctionnaire autorisé <p style="text-align: center;">Villeneuve, J-M</p>	

RAPPORT DE RECHERCHE INTERNATIONALE

Dem. Internationale No
PCT/FR 95/00530

C.(suite) DOCUMENTS CONSIDERES COMME PERTINENTS		
Catégorie	Identification des documents cités, avec, le cas échéant, l'indication des passages pertinents	no. des revendications visées
X,P	FR,A,2 702 369 (VOYDEVILLE ET ALL) 16 Septembre 1994 voir revendications 1,2; figures ---	1-4
X,P	FR-A-2 698 536 (YSEBAERT) 3 Juin 1994 voir revendications; figures -----	1,3-5